



— CONSTRUÇÃO SUSTENTÁVEL —

[www.brasilwall.com.br](http://www.brasilwall.com.br)



A empresa Brasil Wall conta com mais de 20 anos de experiência no mercado, tem como atividade principal a fabricação de materiais de construção a seco de alta performance, visando sempre minimizar os impactos ecológicos, utilizando técnicas de fabricação e obtenção de matéria prima de forma sustentável, através do reflorestamento e do uso racional de todos os materiais envolvidos no processo produtivo.



Utilizando os nossos produtos, você terá em sua obra facilidade na instalação, ótimo desempenho técnico, suporta elevadas cargas, apresentando um ótimo isolamento térmico e acústico, redução do peso da obra (gerando economia na fundação e agilidade no processo construtivo), reduzindo assim o custo final da edificação e o cumprimento dos cronogramas estabelecidos.

# PAINEL WALL

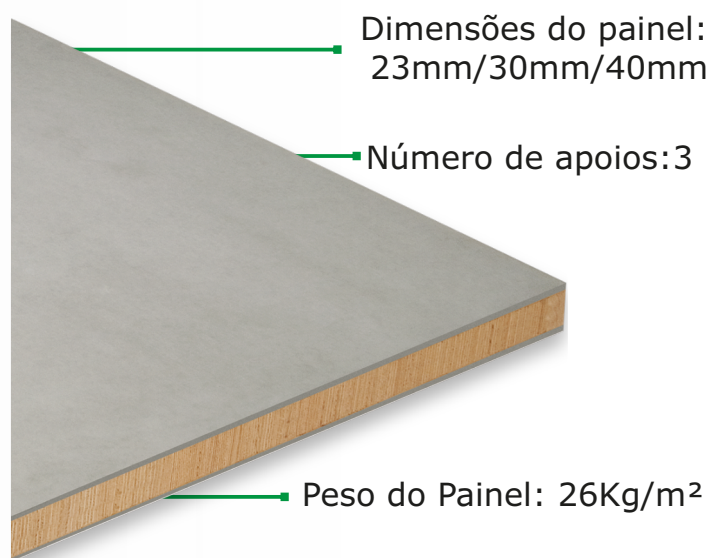
Geralmente instalado sobre estruturas metálicas (também podendo ser aplicado sobre estruturas de madeira e de Steel Frame), o uso mais comum do Painel Wall é como "Laje Seca" para MEZANINOS, residenciais, comerciais e industriais. Porém, ele também é muito utilizado como PAREDES e DIVISÓRIAS.



Exemplos de aplicações do Painel Brasil Wall:

- Mezaninos
- Galpões industriais
- Divisórias Técnicas
- Passarelas
- Sistemas de Armazenagem
- Alojamentos em Canteiros de Obras
- Divisórias Sanitárias
- Enclausuramento de sala de máquinas
- Hospitais / Clínicas
- Hotéis/Pousadas
- Teatro
- Cinema
- Escolas
- Pisos e paredes para construção modular
- Alojamentos

**Considerado uma "Laje Seca", substitui a laje tradicional com a vantagem de ser um sistema 5 vezes mais leve. (estrutura + painel)**



## TIPOS DE ACABAMENTO:

### Piso cerâmico

No caso de áreas úmidas fazer impermeabilização com manta asfáltica.

Aplicação de argamassa de regularização (proporção de 1 medida de Cola Cascorez Extra para 3 medidas de água + cimento até atingir a consistência desejada), aplicada sobre uma tela tipo estuque.

Aplicar pó de cimento sobre a argamassa e assentar a cerâmica com Argamassa tipo ACIII, tomar cuidado para não encostar o painel em vigas e colunas, respeitando sempre uma junta de dilatação (3mm) quando próximo a sistemas construtivos rígidos existentes. O rejunte desta cerâmica deve ser do tipo flexível e a paginação desta deve coincidir com as juntas dos painéis para não causar trincas e patologias.

### Piso vinílico

(recomendado para áreas residenciais e comerciais)

Regularização das juntas com argamassa de regularização (proporção de 1 medida de Cola Cascorez Extra para 3 medidas de água + cimento até atingir a consistência desejada, aguardar secagem e aplicar o piso conforme recomendação do fabricante.

### Piso de borracha

(recomendado para áreas industriais)

Regularização das juntas com argamassa de regularização (proporção de 1 medida de Cola Cascorez Extra para 3 medidas de água + cimento até atingir a consistência desejada), aguardar secagem e aplicar o piso conforme recomendação do fabricante.



### Carpetes

(recomendado para áreas com necessidade de melhoria de performance acústica)

Regularização das juntas com argamassa de regularização (proporção de 1 medida de Cola Cascorez Extra para 3 medidas de água + cimento até atingir a consistência desejada, aguardar secagem e aplicar o piso conforme recomendação do fabricante.

### Tinta acrílica/Verniz Acrílico/Resina Acrílica/Laminados Melamínico

Seguir recomendações do fabricante

**Em todos os tipos de acabamento, certificar-se que a superfície está limpa, seca e sem poeira para a perfeita adesão do revestimento.**





## CARACTERÍSTICAS DO PAINEL WALL:

### Suporta altas cargas distribuídas (500kg/m<sup>2</sup>)

#### Espessuras:

- 23mm
- 30mm
- 40mm

#### Tamanhos padrão:

- 2500mm(comp. ) x 1200mm (larg.)
- 2750mm(comp.) x 1200mm (larg.)
- 3000mm(comp. ) x 1200mm (larg.)

**Consultar a fábrica para tamanhos e espessuras especiais.**

### BENEFÍCIOS

- Duplicação da área construída
- Economia na estrutura
- Vence grandes vãos
- Produto reaproveitável em caso de remanejamento
- Não gera entulho
- Permite fixação de cargas suspensas
- Isolante termo-acústico
- Estanqueidade a água
- Aspecto de concreto aparente
- Alta resistência a impactos (22.360 Joules (26 impactos)
- Resistência a cargas suspensas - 100 kgf
- Resistência a compressão Axial - 5900 kgf
- Resistência a carga distribuída - (considerando 3 apoios -500kg m<sup>2</sup>)
- Comportamento ao fogo -Ip = Classe 2A (NBR 9442)
- Resistência a cargas verticais concentradas 150kg

## CARACTERÍSTICAS FÍSICAS

Densidades aproximadas:	- 40 mm: 800 kg/m <sup>3</sup>
Resistência à carga distribuída (três apoios, afastados no máx. a cada 1,25 m):	- 500 kgf/m <sup>2</sup>
Resistência a cargas verticais concentradas:	- 150 kgf
Resistência à compressão axial:	- 5.900 kgf
Resistência a impactos:	- 22.360 Joules (26 impactos)
Resistência a cargas suspensas:	- 100 kgf
Coefficiente Global de Transmissão de Calor:	- 2,18 kcal/m <sup>2</sup> x h x °C - 40 mm: 50 min
Comportamento ao fogo:	- Isolamento térmico - Propagação superficial de chamas - Ip = 2 (Classe A/NBR 9442)

## TABELA TAMANHO/PESO/ÁREA

ESPESSURA (mm)	LARGURA (m)	COMPRIMENTO (m)	PESO (kg)	PESO (kg/M <sup>2</sup> )	CAPACIDADE
23	1.20	2.50	52	17,3	300kg/m <sup>2</sup>
	1.20	2.75	57,09	17,3	300kg/ m <sup>2</sup>
	1.20	3.00	62.28	17.3	300kg m <sup>2</sup>
30	1.20	2.50	68	22.6	500kg m <sup>2</sup>
	1.20	2.50	80	26,6	500kg/m2
40	1.20	2.75	87,78	26,6	500kg m <sup>2</sup>
	1.20	3.00x	95	26,6	500kg m <sup>2</sup>

## ISOLAMENTO ACÚSTICO: PAINEL E = 40 MM

f (Hz)	100	125	160	200	250	315	400	500	630	800	1000	1250	1600	2000	2500	3150	4000	5000
R (dB)	26	30	31	31	31	29	29	29	28	30	30	32	34	36	37	40	42	43

- CTS\* 33

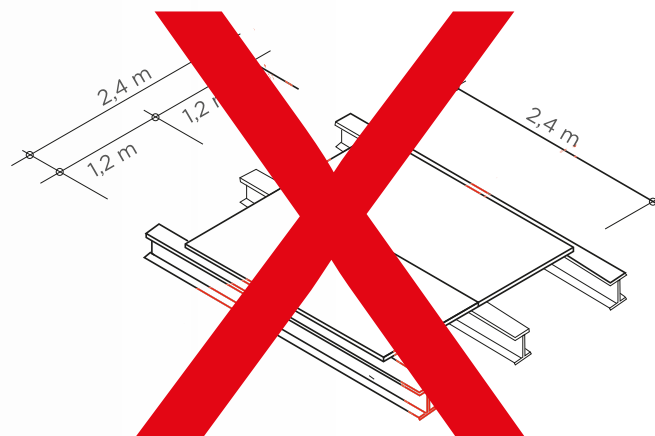
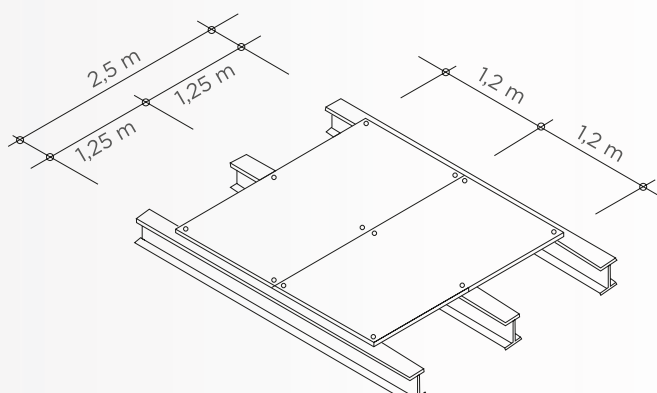
- Classe de Transmissão Sonora



## CORTES NOS PAINÉIS

- Executar trabalho de cortes em locais abertos.
- Utilizar equipamentos/ferramentas tipo Widea (brocas e discos), serras manuais ou de bancada no caso de grande quantidade de cortes.
- Umedecer a superfície cimentícia dos painéis para redução de poeiras.
- Utilizar de preferência ferramentas com capturação de poeira.
- Após qualquer corte no painel, aplicar selante hidrofugante para proteção da madeira exposta (2 demãos). Caso apresente alguma imperfeição, fazer a regularização com massa para nivelar e calafetar madeira.

## SENTIDO CORRETO PARA APLICAÇÃO EM MEZANINOS

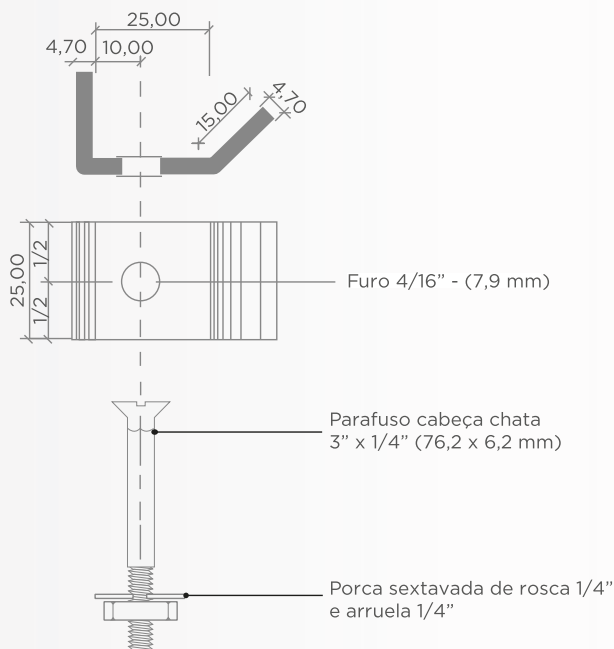


Suporta sobrecarga  
de 500 kg/m<sup>2</sup>

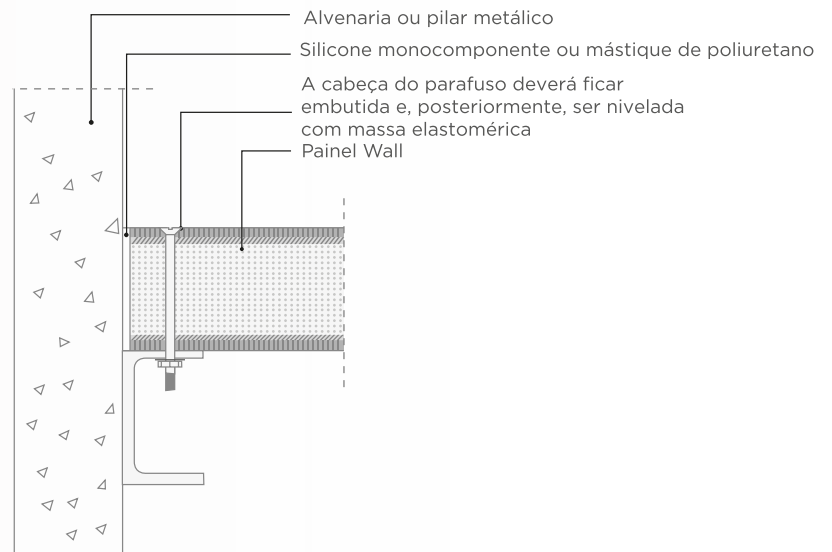
## FIXAÇÃO

- A maneira mais comum de fixação dos painéis é com parafusos autobrocantes (6.3mm x 76mm), com cabeça fresada escariante, roscas autotarrachante e ponta broca autoperfurante.
- Outro modo de fixação é com kits de fixação com presilha.

### Kits de fixação



### Fixação em viga "U"/perfil de chapa



Parafuso autobrocante  
T3 ALAS 12 mm x 3" (6,3 mm x 76 mm) DURASEAL



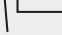
## DIVISÓRIAS TÉCNICAS E DIVISÓRIAS ALTAS

O Painel Wall Brasil Wall pode ser utilizado como divisória técnica e apresenta grande versatilidade. É um painel que possui alta resistência a impactos, compressão axial e flexão, um bom comportamento a cargas suspensas, estanqueidade à água, possui alto índice de isolamento térmico e acústico e um bom comportamento ao fogo. Como divisória técnica, permite a fixação de peças suspensas, forros, prateleiras, quadros, sinalizações e aparelhos de ar-condicionado sem necessidade de reforços. Por suas excelentes características técnicas, o Painel Wall é ideal também para divisão de espaços industriais ou comerciais com pé-direito alto, obtendo destaque no mercado de divisórias técnicas.

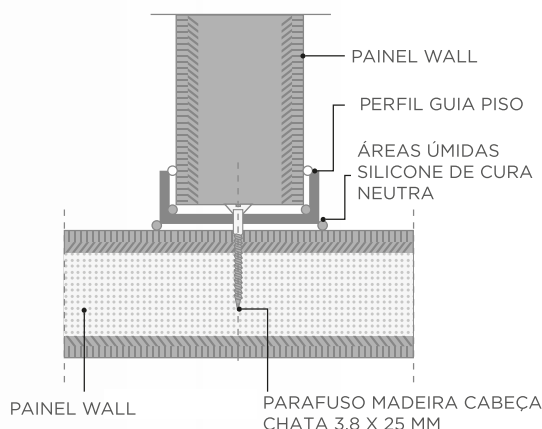
### VANTAGENS:

- Bom isolamento acústico;
- Bom isolamento térmico;
- Bom comportamento ao fogo;
- Estanqueidade à água;
- Alta resistência a impactos;
- Rápida montagem e desmontagem;
- Total reaproveitamento em caso de remanejamento;
- Permite fixação de peças suspensas;
- Para divisórias altas, possui elevada resistência à compressão axial;
- Produto acabado de fácil manutenção;
- Aspecto de concreto aparente;
- Não gera entulho.

## INSTALAÇÃO - SISTEMA DE FIXAÇÃO APARENTE

SÉRIE - CHAPA PERFILADA OU DOBRADA		
Detalhe	Tipo	Comprimento(m)
	Montante Ômega	3,00
	Tapa-canal	3,00
	Montante H	3,00
	Guia Piso	3,00
	Guia Teto	3,00
	Batente	3,00
	Porta Baguete	3,00
	Baguete	3,00

### Junção de painéis em "T"

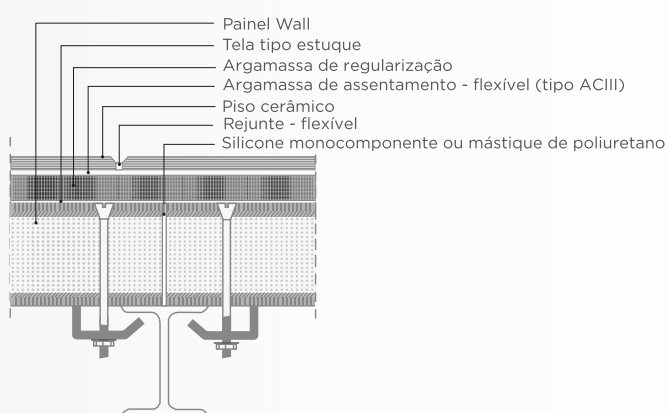


Após a montagem, os perfis ficam visíveis nas juntas formando a modulação das divisórias.

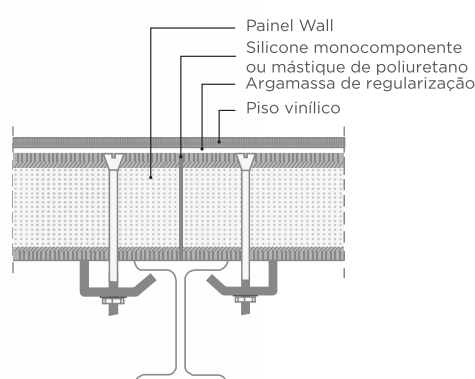
- **CHAPA DE AÇO DOBRADA** - perfis em chapa galvanizada. São indicados para fechamento de vãos com grandes extensões e/ou alturas, em que se exige a resistência do conjunto;
- **CHAPA DE AÇO PERFILADA** - perfis em chapa de aço zincada. Oferecem excelente acabamento, sendo indicados para divisórias simples;
- **REVESTIMENTOS TÊXTEIS/PAPEL DE PAREDE/CORTIÇA E AÇO ESCOVADO** - após o preparo da superfície, aplicar os revestimentos de acordo com as recomendações do fabricante.

## ACABAMENTOS

### 1) Piso cerâmico



### 2) Pisovinílico



**PISOS CERÂMICOS:** Para áreas úmidas, realizar impermeabilização com manta asfáltica. Estender a argamassa de regularização (1:3 de Cascorez Extra e água + cimento até dar consistência) preparada na obra com uma tela (tipo estuque), espalhar pó de cimento sobre a argamassa, assentar a cerâmica, com argamassa flexível tipo ACIII, não encostando em paredes ou vigas, e executar o rejunte com produtos flexíveis.

Recomenda-se que a paginação do piso coincida com a do painel.

Utilização: áreas úmidas (a argamassa de regularização deve ter, no mínimo, 3 cm de espessura).

## RECOMENDAÇÕES COMPLEMENTARES

- Durante aplicação do painel como piso para mezanino, a estrutura poderá apresentar desnivelamentos, neste caso aplicar calços (plástico/madeira/metal) para perfeito nivelamento do piso e conseqüentemente uma perfeita superfície para aplicação do revestimento desejado.
- Não recomendamos utilizar nossos painéis em balanço (sem apoios).
- Para grandes panos de revestimento cerâmico, prever juntas de dilatação conforme exigências do tipo do piso aplicado.
- Em caso de alto tráfego utilizar revestimentos apropriados para esta finalidade.
- No caso de necessidade de isolamento acústico entre níveis de piso, recomendamos aplicação de banda acústica na estrutura, estas irão absorver os impactos do piso superior.
- Após instalação, recomenda-se calafetar as juntas entre os painéis com PU para evitar a passagem de umidade e contato com o miolo de madeira.
- Manter dedetização periódica nos locais onde são instalados os painéis.
- Recomenda-se aplicar revestimento em qualquer de suas aplicações.

## ARMAZENAGEM E TRANSPORTE

- Os painéis devem ser transportados em caminhões abertos (sidings) para acesso com máquinas empilhadeiras.
- Para descargas manuais recomenda-se deslizar os painéis sobre duas vigas. (imagem ilustrativa)
- Importante o uso de EPI`s (luvas e máscaras de proteção)
- Os resíduos de obras são classificados como não perigosos e podem ser destinados a aterros classe II.
- Manter os painéis em ambientes cobertos e apoiados sobre sarrafos de medida 7,5cm x 7,5cm, distantes a 60cm um dos outros.
- Não recomenda-se empilhar mais de 3 pallets (60 painéis).





## PAINEL WALL - BRASIL WALL

### LAUDOS

- Ensaio de ignitabilidade
- Reação ao fogo
- Impacto Charpy
- Flexão
- Compressão

Estes laudos estão em nossa pagina: <https://brasilwall.com.br/laudos/>



End: SC 120, km 02 - Curitibanos – SC  
[www.brasilwall.com.br](http://www.brasilwall.com.br)